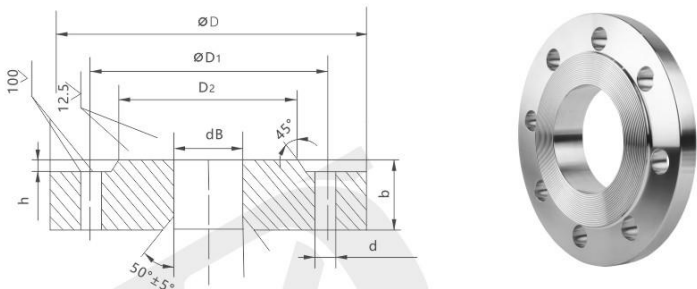


平焊法兰GOST-33259-2015(PL)

SLIP-ON WELDING FLANGE



PN6 GOST 33259-2015 Type 01 Char.B

(mm)

DN	dB	D	D1	D2	h	b	d	No of holes	Weight kg
10	15	75	50	35	2	12	11	4	0.31
15	19	80	55	40	2	12	11	4	0.33
20	26	90	65	50	2	14	11	4	0.53
25	33	100	75	60	2	14	11	4	0.64
32	39	120	90	70	2	15	14	4	1.01
40	46	130	100	80	3	16	14	4	1.21
50	59	140	110	90	3	16	14	4	1.33
65	78	160	130	100	3	16	14	4	1.63
80	91	185	150	128	3	18	18	4	2.44
100	110	205	170	148	3	18	18	4	2.85
125	135	235	200	178	3	20	18	8	3.88
150	161	260	225	202	3	20	18	8	4.39
200	222	315	280	258	3	22	18	8	5.89
250	273	370	335	312	3	23	18	12	7.67
300	325	435	395	365	4	24	22	12	10.28
350	377	485	445	415	4	26	22	12	12.58
400	426	535	495	465	4	28	22	16	15.2
450	480	590	550	520	4	28	22	16	17.25
500	530	640	600	570	4	29	22	16	19.72
600	630	755	705	670	5	30	26	20	26.24
700	720	860	810	775	5	32	26	24	36.68
800	820	975	920	880	5	32	30	24	46.14

PN10 GOST 33259-2015 Type 01 Char.B

(mm)

DN	dB	D	D1	D2	h	b	d	No of holes	Weight kg
10	15	90	60	42	2	12	14	4	0.46
15	19	95	65	47	2	12	14	4	0.51
20	26	105	75	58	2	14	14	4	0.74
25	33	115	85	68	2	14	14	4	0.89
32	39	135	100	78	2	16	18	4	1.4
40	46	145	110	88	3	18	18	4	1.71
50	59	160	125	102	3	18	18	4	2.06
65	78	180	145	122	3	20	18	4	2.8
80	91	195	160	133	3	20	18	4	3.19
100	110	215	180	158	3	22	18	8	3.96
125	135	245	210	184	3	24	18	8	5.4
150	161	280	240	212	3	24	22	8	6.62
200	222	335	295	268	3	24	22	8	8.05
250	273	390	350	320	3	26	22	12	10.65
300	325	440	400	370	4	28	22	12	12.9
350	377	500	460	430	4	28	22	16	15.85
400	426	565	515	482	4	30	26	16	21.56
500	530	670	620	585	4	32	26	20	27.7
600	630	780	725	685	5	36	30	24	39.4
700	720	895	840	800	5	39	30	24	59.46
800	820	1010	950	905	5	42	33	24	79.16
900	920	1110	1050	1005	5	45	33	28	94.13
1000	1020	1220	1160	1110	5	48	33	28	118.43
1200	1222	1455	1380	1330	5	56	39	32	197.44
1400	1420	1675	1590	1530	5	65	45	36	278.92
1600	1620	1915	1820	1750	5	75	52	40	422.65

PN16 GOST 33259-2015 Type 01 Char.B

(mm)

DN	dB	D	D1	D2	h	b	d	No of holes	Weight kg
10	15	90	60	42	2	14	14	4	0.54
15	19	95	65	47	2	14	14	4	0.61
20	26	105	75	58	2	16	14	4	0.86
25	33	115	85	68	2	18	14	4	1.17
32	39	135	100	78	2	18	18	4	1.58
40	46	145	110	88	3	20	18	4	1.96
50	59	160	125	102	3	22	18	4	2.58
65	78	180	145	122	3	24	18	4	3.42
80	91	195	160	133	3	24	18	4	3.71
100	110	215	180	158	3	26	18	8	4.73
125	135	245	210	184	3	28	18	8	6.38
150	161	280	240	212	3	28	22	8	7.81
200	222	335	295	268	3	30	22	12	10.1
250	273	405	355	320	3	31	26	12	14.49
300	325	460	410	370	4	32	26	12	17.78
350	377	520	470	430	4	34	26	16	22.88
400	426	580	525	482	4	38	30	16	31
500	530	710	650	585	4	48	33	20	57.01
600	630	840	770	685	5	50	39	20	80.03
700	720	910	840	800	5	52	39	24	84.21
800	820	1020	950	905	5	54	39	24	104.41
900	920	1120	1050	1005	5	59	39	28	128.6
1000	1020	1255	1170	1110	5	63	45	28	179.37
1200	1220	1485	1380	1330	5	76	52	32	297.78

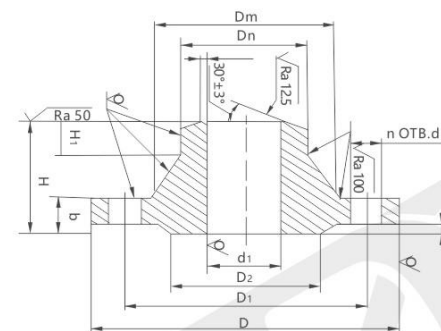
PN25 GOST 33259-2015 Type 01 Char.B

(mm)

DN	dB	D	D1	D2	h	b	d	No of holes	Weight kg
10	15	90	60	42	2	16	14	4	0.63
15	19	95	65	47	2	16	14	4	0.7
20	26	105	75	58	2	18	14	4	0.98
25	33	115	85	68	2	18	14	4	1.17
32	39	135	100	78	2	20	18	4	1.77
40	46	145	110	88	3	22	18	4	2.18
50	59	160	125	102	3	24	18	4	2.71
65	78	180	145	122	3	24	18	8	3.22
80	91	195	160	133	3	26	18	8	4.06
100	110	230	190	158	3	28	22	8	5.92
125	135	270	220	184	3	30	26	8	8.26
150	161	300	250	212	3	30	26	8	10.12
200	222	360	310	278	3	32	26	12	13.34
250	273	425	370	335	3	34	30	12	18.9
300	325	485	430	390	4	36	30	16	23.95
350	377	550	490	450	4	42	33	16	34.35
400	426	610	550	505	4	44	33	16	44.62
500	530	730	660	615	4	52	39	20	67.3
600	630	840	770	720	5	54	39	20	90.87
700	720	960	875	820	5	60	45	24	126.82
800	820	1075	990	930	5	68	45	24	181.43

对焊法兰GOST-33259-2015(WN)

WELDING NECK FLANGE



PN0.6 GOST 33259-2015 Type 01 Char.B

(mm)

DN	外径 D	孔距 D1	密封面 D2	大径 Dm	小径 Dn	内孔 d1	厚度 b	h	总高 H	颈口高 H1	孔径	孔数	理重
10	75	50	35	22	15	8	12	2	29	6	11	4	0.34
15	80	55	40	28	19	12	12	2	30	6	11	4	0.40
20	90	65	50	36	26	18	12	2	32	6	11	4	0.53
25	100	75	60	42	33	25	14	2	32	6	11	4	0.76
32	120	90	70	50	39	31	14	2	35	6	14	4	1.10
40	130	100	80	60	46	38	15	3	38	7	14	4	1.36
50	140	110	90	70	58	49	15	3	38	8	14	4	1.53
65	160	130	110	88	77	66	15	3	38	9	14	4	1.97
80	185	150	128	102	90	78	16	3	40	10	18	4	2.76
100	205	170	148	122	110	96	16	3	41	10	18	4	3.35
125	235	200	178	148	135	121	18	3	43	10	18	8	4.66
150	260	225	202	172	161	146	18	3	46	12	18	8	5.37
200	315	280	258	235	222	202	20	3	53	15	18	8	8.37
250	370	335	312	288	278	254	21	3	53	15	18	12	10.99
300	435	395	365	340	330	303	22	4	54	15	18	12	14.82
350	485	445	415	390	382	351	22	4	54	15	22	12	17.69
400	535	495	465	440	382	332	22	4	54	15	22	16	20.55
450	590	550	520	494	484	450	22	4	54	15	22	16	23.60
500	640	600	570	545	535	501	23	4	54	15	22	16	26.63
600	755	705	670	650	636	602	24	5	60	16	26	20	35.79
700	860	810	775	740	726	692	24	5	60	16	26	24	44.31
800	975	920	880	844	826	792	24	5	65	16	30	24	56.17
900	1075	1020	980	944	926	892	26	5	65	16	30	24	66.80
1000	1175	1120	1080	1044	1028	992	26	5	65	16	30	28	73.51
1200	1400	1340	1295	1248	1228	1192	28	5	75	20	33	32	111.43
1400	1620	1560	1510	1456	1428	1392	32	5	90	20	33	36	156.58
1600	1820	1760	1710	1660	1628	1592	37	5	100	20	33	40	218.57

PN6.3 GOST 33259-2015 Type 01 Char.B (mm)

DN	外径	孔距	密封面	大径	小径	内孔	厚度	h	总高	颈口高	孔径	孔数	理重
	D	D1	D2	Dm	Dn	d1	b		H	H1			
10	100	70	50*	34	15	8	18	2	48	6	14	4	1.03
15	105	75	55*	38	19	12	18	2	48	6	14	4	1.15
20	125	90	58	48	26	18	20	2	56	8	18	4	1.80
25	135	100	68	52	33	25	22	2	58	8	18	4	2.30
32	150	110	78	64	39	31	23	2	62	8	22	4	2.94
40	165	125	88	74	46	37	24	3	68	10	22	4	3.75
50	175	135	102	86	58	47	26	3	70	10	22	4	4.63
65	200	160	132*	106	77	64	28	3	75	12	22	8	6.29
80	210	170	133	120	90	77	30	3	75	12	22	8	7.22
100	250	200	170*	140	110	94	32	3	80	12	26	8	10.71
125	295	240	205*	172	135	118	36	3	98	12	30	8	17.13
150	340	280	240*	206	161	142	38	3	108	12	33	8	24.60
200	405	345	285	264	222	198	44	3	113	16	33	12	36.60
250	470	400	345	316	278	246	48	3	118	18	33	12	50.89
300	530	460	410	370	330	294	54	4	124	18	39	16	68.15
350	595	525	465	430	382	342	60	4	144	20	39	16	106.00
400	670	585	535	480	432	386	66	4	159	20	45	16	-
450	695	610	560	534	484	436	68	4	159	28.5	45	16	151.00
500	800	705	615	594	535	485	70	4	169	20	52	20	201.00
600	925	820	735	704	636	585	76	5	185	-	56	24	283.00
700	1045	935	840	820	726	685	81	5	230	20	56	24	301.00
800	1165	1050	960	920	826	785	90	5	230	22	62	24	464.00
900	1285	1170	1070	1050	926	885	93	5	270	24	62	28	954.00
1000	1415	1290	1180	1160	1028	985	97	5	285	24	70	28	981.00
1200	1665	1530	1380	1386	1228	1185	100	5	320	30	78	32	1264.00

PN16.0 GOST 33259-2015 Type 01 Char.B (mm)

DN	外径	孔距	密封面	大径	小径	内孔	厚度	h	总高	颈口高	孔径	孔数	理重
	D	D1	D2	Dm	Dn	d1	b		H	H1			
15	105	75	47	38	19	12	20	2	52	6	14	4	1.27
20	125	90	58	48	26	18	22	2	58	8	18	4	2.08
25	135	100	68	52	33	25	24	2	58	8	18	4	2.50
32	150	110	78	64	39	31	24	2	67	8	22	4	3.07
40	165	125	88	76	46	37	28	3	75	10	22	4	4.28
50	195	145	115*	86	58	45	30	3	78	10	26	4	6.49
65	220	170	140*	110	77	62	34	3	88	12	26	8	9.38
80	230	180	150*	124	90	75	36	3	93	12	26	8	10.50
100	265	210	175*	146	110	92	40	3	103	12	30	8	15.40
125	310	250	210*	180	135	112	44	3	118	14	33	8	24.90
150	350	290	250*	214	161	136	50	3	133	14	33	12	35.00
200	430	360	315*	276	222	190	60	3	148	16	39	12	60.10
250	500	430	380*	340	278	236	68	3	168	18	39	12	94.40
300	585	500	410	400	330	284	78	4	189	18	45	16	141.00
350	655	560	465	460	382	332	84	4	204	22.5	52	16	-
400	715	620	535	510	432	376	88	4	209	23.5	52	16	-

PN10.0 GOST 33259-2015 Type 01 Char.B (mm)

DN	外径	孔距	密封面	大径	小径	内孔	厚度	h	总高	颈口高	孔径	孔数	理重
	D	D1	D2	Dm	Dn	d1	b		H	H1			
10	100	70	50*	34	15	8	18	2	45	6	14	4	1.03
20	125	90	58	48	26	18	22	2	53	6	18	4	2.02
25	135	100	68	52	33	25	24	2	58	8	18	4	2.50
32	150	110	78	64	39	31	24	2	62	8	22	4	3.06
40	165	125	88	76	46	37	26	3	70	10	22	4	4.07
50	195	145	102	86	58	45	28	3	71	10	26	4	6.08
65	220	170	140*	110	77	62	32	3	83	12	26	8	8.84
80	230	180	133	124	90	75	34	3	90	12	26	8	9.98
100	265	210	175*	146	110	92	38	3	100	12	30	8	14.70
125	310	250	210*	180	135	112	42	3	115	12	33	8	23.30
150	350	290	250*	214	161	136	46	3	128	12	33	12	32.90
200	430	360	285	276	222	190	54	3	143	16	39	12	54.20
250	500	430	345	340	278	236	60	3	163	18	39	12	85.40
300	585	500	410	400	330	284	70	4	184	18	45	16	128.4
350	655	560	465	460	382	332	76	4	199	20	52	16	172.00
400	715	620	535	510	432	376	80	4	204	20	52	16	216.40
450	740	645	560	560	484	426	82	4	204	27	52	16	-

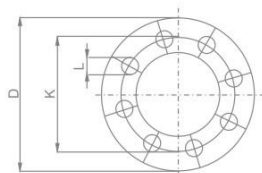
PN20.0 GOST 33259-2015 Type 01 Char.B (mm)

DN	外径	孔距	密封面	大径	小径	内孔	厚度	h	总高	颈口高	孔径	孔数	理重
	D	D1	D2	Dm	Dn	d1	b		H	H1			
15	120	82	55*	40	23	14	26	2	54	6	22	4	2.11
20	130	90	58	46	29	19	28	2	57	8	22	4	2.54
25	150	102	68	54	36	25	30	2	62	8	26	4	3.59
32	160	115	78	64	43	31	32	2	67	8	26	4	4.43
40	170	124	91*	74	49	36	34	3	75	10	26	4	5.46
50	210	160	129*	105	61	46	40	3	98	10	26	8	11.30
65	260	203	167*	138	90	68	48	3	121	12	30	8	19.20
80	290	230	190*	162	110	80	54	3	135	12	33	8	27.50
100	360	292	245*	208	135	102	66	3	178	12	39	8	53.60
125	385	318	271*	234	170	130	76	3	178	14	39	12	73.20
150	440	360	306*	266	196	150	82	3	193	14	45	12	90.90
200	535	440	380*	340	248	192	92	3	233	16	52	12	160.00
250	670	572	345	460	330	254	110	3	303	18	56	16	318.00

英标法兰 BS EN1092-1
BS FLANGE

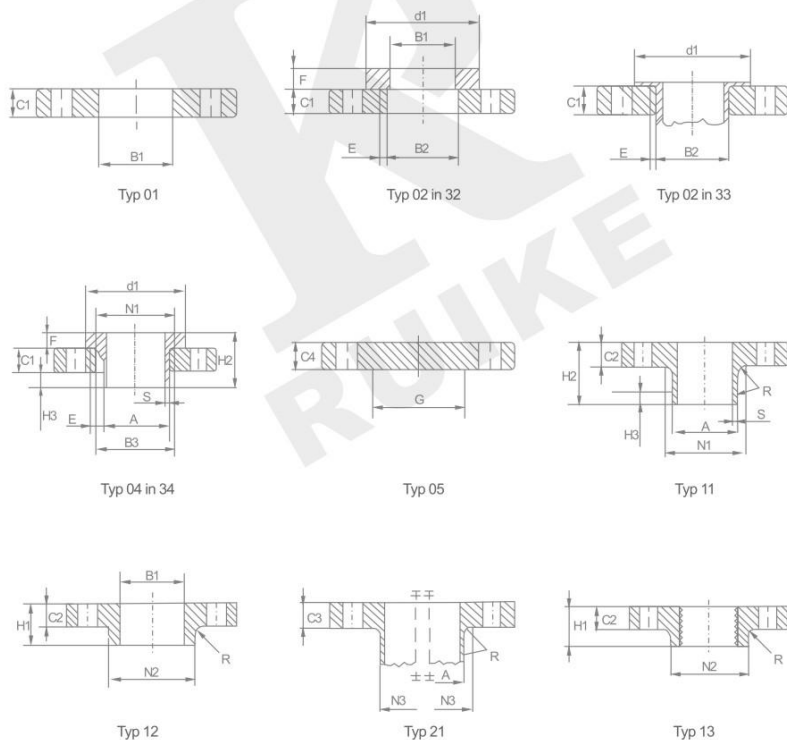
英标法兰 PN16
BS FLANGE

DIMENSIONS IN MM



Dimensions of PN 16 Flanges EN 1092-1

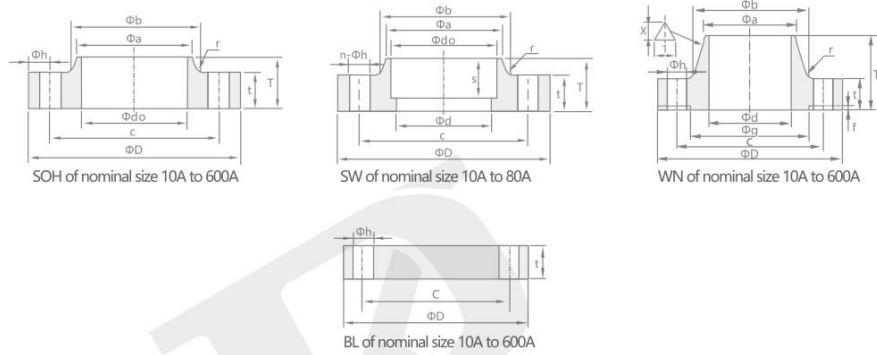
Na risbi narisano stevilo luken prikazuje le razpored le the Po delinim krogu. Dejansko stevilo luken je razvidno iz tabele.



NOTE 1: Dimensions N1,N2 and N3 are measured at the intersection of the hub draft angle and the back face of the flange.
NOTE 2: For d1 dimensions see document "Flange facing according to EN 1092-1".

Nominal diameter DN	Mating Dimensions																				Neck Diameter	Neck Thickness (preferred Value)			
	Outside Diameter				Bore Diameters				Flange Thickness				Chamfer				Length								
	Diameter Of Bolt Circle	Diameter Of Bolt Hole	Boleting	Outside Diameter Of Neck	Bore Diameter	Bore Diameter	Bore Diameter	Bore Diameter	C1	C2	C3	C4	E	F	G max.	H1	H2	H3	N1	N2			N3	R	S
	D	K	L	No	Size	A	B1	B2	B3	C1	C2	C3	C4	E	F	G max.	H1	H2	H3	N1			N2	N3	R
	Flange Type																								
	01,02,05,11,12,21				11 21 34	01 12 32	02	04	01 02 04	11 12 13	21	05	02 04	32 34	05	12 13	11 34	11 34	12 13	21	11 12 13 21	11 34			
10	90	60	14	4	M12	17.2	18.0	21	31	14	16	16	16	3	12	-	22	35	6	28	30	28	4	1.8	
15	95	65	14	4	M12	21.3	22.0	25	35	14	16	16	16	3	12	-	22	38	6	32	35	32	4	2.0	
20	105	75	14	4	M12	26.9	27.5	31	42	16	18	18	18	4	14	-	26	40	6	40	45	40	4	2.3	
25	115	85	14	4	M12	33.7	34.5	38	49	16	18	18	18	4	14	-	28	40	6	46	52	52	4	2.6	
32	140	100	18	4	M16	42.4	43.5	47	59	18	18	18	18	5	14	-	30	42	6	56	60	60	6	2.6	
40	150	110	18	4	M16	48.3	49.5	53	67	18	18	18	18	5	14	-	32	45	7	64	70	70	6	2.6	
50	165	125	18	4	M16	60.3	61.5	65	77	19	18	18	18	5	16	-	28	45	8	74	84	84	5	2.9	
65	185	145	18	**	M16	76.1	77.5	81	96	20	18	18	18	6	16	55	32	45	10	92	104	104	6	2.9	
80	200	160	18	8	M16	88.9	90.5	94	108	20	20	20	20	6	16	70	34	50	10	105	118	120	6	3.2	
100	220	180	18	8	M16	114.3	116.0	120	134	22	20	20	20	6	18	90	40	52	12	131	140	140	8	3.6	
125	250	210	18	8	M16	139.7	141.5	145	162	22	22	22	22	6	18	115	44	55	12	156	168	170	8	4.0	
150	285	240	22	8	M20	168.3	170.5	174	188	24	22	22	22	6	20	140	44	55	12	184	195	190	10	4.5	
200	340	295	22	12	M20	219.1	221.5	226	240	26	24	24	24	6	20	190	44	62	16	235	246	246	10	5.9	
250	405	355	26	12	M24	273.0	276.5	281	294	29	26	26	26	8	22	235	46	70	16	292	298	296	12	6.3	
300	460	410	26	12	M24	323.9	327.5	333	348	32	28	28	28	8	24	285	46	78	16	344	350	350	12	7.1	
350	520	470	26	16	M24	355.6	359.0	365	400	35	30	30	30	8	26	330	57	82	16	390	400	410	12	8.0	
400	580	525	30	16	M27	406.4	411.0	416	454	38	32	32	32	8	28	380	63	85	16	445	456	458	12	8.0	
450	640	585	30	20	M27	457.0	462.0	467	500	42	40	40	40	8	30	425	68	87	16	490	502	516	12	8.0	
500	715	650	33	20	M30	508.0	513.5	510	556	46	44	44	44	8	32	475	73	90	16	548	559	576	12	8.0	
600	840	770	36	20	M33	610.0	616.5	622	660	52	54	54	54	8	32	575	83	95	18	652	658	690	12	8.8	
700	910	840	36	24	M33	711.0	-	-	-	36	42	48	-	-	670	83	100	18	755	760	760	12	8.8		
800	1025	950	39	24	M36	813.0	-	-	-	38	42	52	-	-	770	90	105	20	855	864	862	12	10.0		
900	1125	1050	39	28	M36	914.0	-	-	-	40	44	58	-	-	860	94	110	20	955	968	962	12	10.0		
1000	1255	1170	42	28	M39	1016.0	-	-	-	42	46	64	-	-	960	100	120	22	1058	1072	1076	16	10.0		
1200	1485	1390	48	32	M45	1219.0	-	-	-	48	52	76	-	-	1160	-	130	30	1262	-	1282	16	12.5		
1400	1685	1590	48	36	M45	1422.0	-	-	-	52	58	-	-	-	1346	-	145	30	1465	-	1482	16	14.2		
1600	1930	1820	56	40	M52	1626.0	-	-	-	58	64	-	-	-	1546	-	160	35	1668	-	1696	16	16.0		
1800	2130	2020	56	44	M52	1829.0	-	-	-	62	68	-	-	-	1746	-	170	35	1870	-	1896	16	17.5		
2000	2345	2230	62	48	M56	2032.0	-	-	-	66	70	-	-	-	1950	-	180	40	2072	-	2100	16	20.0		

日标法兰 16K
JIS FLANGE

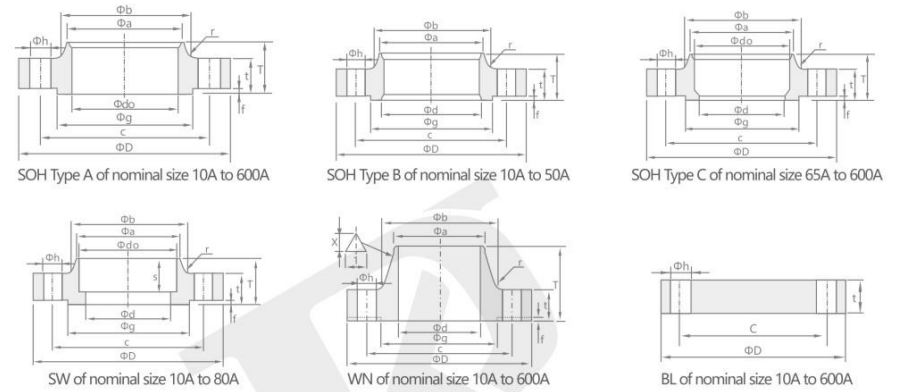


JIS B2220-2012 (mm)

口径	法兰 外径	法兰内径		法兰厚度			法兰高度		颈小端		颈大端		深度	密封面		连接尺寸		
		SOP SOH,SW	SW,WN	SOH,SW, WN,BL	TR	WN	SOH,SW L,TR	WN,IT	SOH,SW L,TR	WN, IT	SW	高度		直径	孔中距	数量	孔径	
A	D	do	d	t	T	T	a	a	b	b	S	f	g	c	n	h		
10	90	17.8	12.7	12	16	31	26	17.3	28	29	10	1	46	65	4	15		
15	95	22.2	16.1	12	16	32	30	21.7	32	34	10	1	51	70	4	15		
20	100	27.7	21.4	14	20	34	38	27.2	42	39	13	1	56	75	4	15		
25	125	34.5	27.2	14	20	36	46	34.0	50	47	13	1	67	90	4	19		
32	135	43.2	35.5	16	22	39	56	42.7	60	56	13	2	76	100	4	19		
40	140	49.1	41.2	16	24	39	62	48.6	66	62	13	2	81	105	4	19		
50	155	61.1	52.7	16	24	40	76	60.5	80	75	16	2	96	120	8	19		
65	175	77.1	65.9	18	27	46	94	76.3	98	92	16	2	116	140	8	19		
80	200	90.0	78.1	20	30	49	108	89.1	112	105	16	2	132	160	8	23		
90	210	102.6	90.2	20	-	50	120	101.6	124	118	-	2	145	170	8	23		
100	225	115.4	102.3	22	36	56	134	114.3	138	134	-	2	160	185	8	23		
125	270	141.2	126.6	22	40	60	164	139.8	170	162	-	2	195	225	8	25		
150	305	166.6	151.0	24	40	69	196	165.2	202	192	-	2	230	260	12	25		
200	350	218.0	199.9	26	-	73	244	216.3	252	244	-	2	275	305	12	25		
250	430	269.5	248.8	28	-	81	304	267.4	312	298	-	2	345	380	12	27		
300	480	321.0	297.9	30	-	88	354	318.5	364	352	-	3	395	430	16	27		
350	540	358.1	333.4	34	-	104	398	355.6	408	398	-	3	440	480	16	33		
400	605	409.0	381.0	38	-	115	446	406.4	456	452	-	3	495	540	16	33		
450	675	460.0	431.8	40	-	126	504	457.2	514	510	-	3	560	605	20	33		
500	730	511.0	482.6	42	-	128	558	508.0	568	561	-	3	615	660	20	33		
550	795	562.0	533.4	44	-	135	612	558.8	622	616	-	3	670	720	20	39		
600	845	613.0	584.2	46	-	141	666	609.6	676	670	-	3	720	770	24	39		

备注: (1) 法兰的端面应符合JIS B2202-2004 (2) 根据连接钢管的内径进行调整 (3) 带法兰, 此尺寸供参考 (4) 此值可四舍五入, 尺寸c为半径 (5) 该尺寸可根据有关各方之间的协议来确定

日标法兰 20K
JIS FLANGE

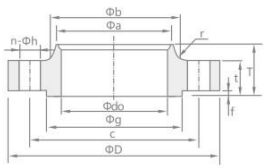


JIS B2220-2012 (mm)

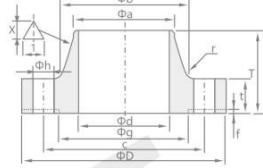
口径	法兰 外径	法兰内径		法兰厚度			法兰高度		颈小端		颈大端		深度	密封面		连接尺寸		
		SOH,SW	SOH,WN	SOH,SW, WN,BL	SOH,SW L,TR	WN	SOH,SW L,TR	WN,IT	SOH,SW L,TR	WN, IT	SW	高度		直径	孔中距	数量	孔径	
A	D	do	d	t	T	T	a	a	b	b	S	f	g	c	n	h		
10	90	17.8	12.7	14	20	33	30	17.3	32	29	10	1	46	65	4	15		
15	95	22.2	16.1	14	20	34	34	21.7	36	34	10	1	51	70	4	15		
20	100	27.7	21.4	16	22	36	40	27.2	42	39	13	1	56	75	4	15		
25	125	34.5	27.2	16	24	38	48	34.0	50	47	13	1	67	90	4	19		
32	135	43.2	35.5	18	26	41	56	42.7	60	56	13	2	76	100	4	19		
40	140	49.1	41.2	18	26	41	62	48.6	66	62	13	2	81	105	4	19		
50	155	61.1	52.7	18	26	42	76	60.5	80	75	16	2	96	120	8	19		
65	175	77.1	65.9	20	30	48	100	76.3	104	92	16	2	116	140	8	19		
80	200	90.0	78.1	22	34	51	113	89.1	117	105	16	2	132	160	8	23		
90	210	102.6	90.2	24	36	54	126	101.6	130	118	-	2	145	170	8	23		
100	225	115.4	102.3	24	36	58	138	114.3	142	134	-	2	160	185	8	23		
125	270	141.2	126.6	26	40	64	166	139.8	172	162	-	2	195	225	8	25		
150	305	166.6	151.0	28	42	73	196	165.2	202	192	-	2	230	260	12	25		
200	350	218.0	199.9	30	46	77	244	216.3	252	244	-	2	275	305	12	25		
250	430	269.5	248.8	34	52	87	304	267.4	312	298	-	2	345	380	12	27		
300	480	321.0	297.9	36	56	94	354	318.5	364	352	-	3	395	430	16	27		
350	540	358.1	333.4	40	62	110	398	355.6	408	398	-	3	440	480	16	33		
400	605	409.0	381.0	46	70	123	446	406.4	456	452	-	3	495	540	16	33		
450	675	460.0	431.8	48	78	134	504	457.2	514	510	-	3	560	605	20	33		
500	730	511.0	482.6	50	84	136	558	508.0	568	561	-	3	615	660	20	33		
550	795	562.0	533.4	52	90	143	612	558.8	622	616	-	3	670	720	20	39		
600	845	613.0	584.2	54	96	149	666	609.6	676	670	-	3	720	770	24	39		

备注: (1) 法兰的端面应符合JIS B2202-2004 (2) 根据连接钢管的内径进行调整 (3) 带法兰, 此尺寸供参考 (4) 此值可四舍五入, 尺寸c为半径 (5) 该尺寸可根据有关各方之间的协议来确定

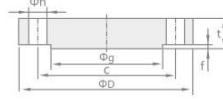
日标法兰 30K
JIS FLANGE



SOH of nominal size 10A to 400A



WN of nominal size 15A to 400A



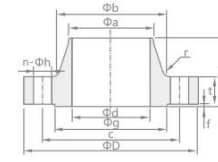
BL of nominal size 10A to 400A

JIS B2220-2012 (mm)

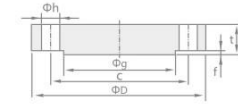
口径	法兰 外径	法兰内径		法兰厚度	法兰高度		颈小端		颈大端		密封面		连接尺寸		
		SOH	WN		SOH,WN,BL	SOH	WN	SOH	WN	SOH	WN	高度	直径	孔中距	数量
A	D	do	d	t	T	T	a	a	b	b	f	g	c	n	h
10	110	17.8	12.7	16	24	-	30	-	34	-	1	52	75	4	19
15	115	22.2	16.1	18	26	45	36	21.7	40	40	1	55	80	4	19
20	120	27.7	21.4	18	28	45	42	27.2	46	44	1	60	85	4	19
25	130	34.5	27.2	20	30	48	50	34.0	54	52	1	70	95	4	19
32	140	43.2	35.5	22	32	52	60	42.7	64	62	2	80	105	4	19
40	160	49.1	41.2	22	34	54	66	48.6	70	70	2	90	120	4	23
50	165	61.1	52.7	22	36	57	82	60.5	86	84	2	105	130	8	19
65	200	77.1	65.9	26	40	69	102	76.3	106	104	2	130	160	8	23
80	210	90.0	78.1	28	44	73	115	89.1	121	118	2	140	170	8	23
90	230	102.6	90.2	30	46	74	128	101.6	134	130	2	150	185	8	25
100	240	115.4	102.3	32	48	76	141	114.3	147	142	2	160	195	8	25
125	275	141.2	126.6	36	54	86	166	139.8	172	172	2	195	230	8	25
150	325	166.6	151.0	38	58	95	196	165.2	204	202	2	235	275	12	27
200	370	218.0	199.9	42	64	102	248	216.3	256	254	2	280	320	12	27
250	450	269.5	248.8	48	72	118	306	267.4	314	312	2	345	390	12	33
300	515	321.0	297.9	52	78	127	360	318.5	370	366	3	405	450	16	33
350	560	358.1	333.4	54	84	134	402	355.6	412	406	3	450	495	16	33
400	630	409.0	381.0	60	92	149	456	406.4	468	462	3	510	560	16	39

备注: (1) 法兰的端面应符合JIS B2202-2004 (2) 根据连接钢管的内径进行调整 (3) 带法兰, 此尺寸供参考 (4) 此值可四舍五入, 尺寸c为半径 (5) 该尺寸可根据有关各方之间的协议来确定

日标法兰 40K/63K
JIS FLANGE



WN of nominal size 10A to 400A



BL of nominal size 10A to 400A

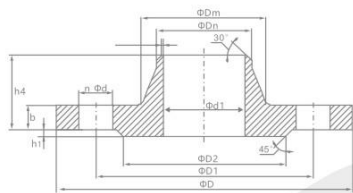
JIS B2220-2012 (mm)

口径	法兰 外径	法兰内径		法兰 厚度	法兰 高度	颈部直径		凸面		连接尺寸		
		WN	厚度			高度	颈部直径	高度	直径	孔中距	数量	孔径
A	D	d	t	T	a	b	f	g	C	n	h	
40K												
15	115	16.1	20	48	21.7	40	1	55	80	4	19	
20	120	21.4	20	48	27.2	45	1	60	85	4	19	
25	130	27.2	22	53	34.0	54	1	70	95	4	19	
32	140	35.5	24	54	42.7	62	2	80	105	4	19	
40	160	41.2	24	59	48.6	72	2	90	120	4	23	
50	165	52.7	26	65	60.5	87	2	105	130	8	19	
65	200	65.9	30	78	76.3	108	2	130	160	8	23	
80	210	78.1	32	78	89.1	119	2	140	170	8	23	
90	230	90.2	34	79	101.6	130	2	150	185	8	25	
100	250	102.3	36	85	114.3	146	2	165	205	8	25	
125	300	126.6	40	108	139.8	186	2	200	250	8	27	
150	355	151	44	117	165.2	215	2	240	295	12	33	
200	405	199.9	50	130	216.3	270	2	290	345	12	33	
250	475	248.8	56	152	267.4	333	2	355	410	12	33	
300	540	297.9	60	153	318.5	380	3	410	470	16	39	
350	585	333.4	64	168	355.6	425	3	455	515	16	39	
400	645	381	70	168	406.4	466	3	515	570	16	39	
63K												
15	120	14.3	23	57	21.7	42	1	55	85	4	19	
20	135	19.4	25	57	27.2	46	1	60	95	4	23	
25	140	25	27	61	34.0	55	1	70	100	4	23	
32	150	32.9	30	61	42.7	60	2	80	110	4	23	
40	175	38.4	32	73	48.6	75	2	90	130	4	25	
50	185	49.5	34	82	60.5	92	2	105	145	8	23	
65	220	62.3	38	101	76.3	118	2	130	175	8	25	
80	230	73.9	40	103	89.1	130	2	140	185	8	25	
90	255	85.4	42	103	101.6	140	2	150	205	8	27	
100	270	97.1	44	107	114.3	154	2	165	220	8	27	
125	325	120.8	50	127	139.8	190	2	200	265	8	33	
150	365	143.2	54	152	165.2	230	2	240	305	12	33	
200	425	190.9	60	159	216.3	280	2	290	360	12	33	
250	500	237.2	68	189	267.4	346	2	355	430	12	39	
300	560	283.7	77	199	318.5	395	3	410	485	16	39	
350	615	317.6	81	202	355.6	429	3	455	530	16	45	
400	680	363.6	89	212	406.4	479	3	515	590	16	45	

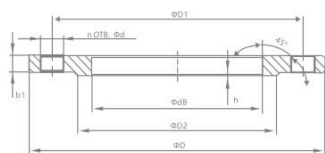
备注: (1) 法兰的端面应符合JIS B2202-2004 (2) 根据连接钢管的内径进行调整 (3) 带法兰, 此尺寸供参考 (4) 此值可四舍五入, 尺寸c为半径 (5) 该尺寸可根据有关各方之间的协议来确定

俄标法兰
RUSSIAN STANDARD FLANGE

PN=1.6MNA (16kr/cm²)



GOST 12820-80 带颈平焊法兰

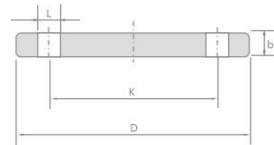


GOST 12821-80 平焊法兰

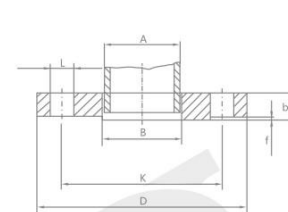
口径 Dy	法兰外径 D	法兰内径		密封面			孔径 d	孔距 D1	颈小端 Dn	法兰颈 Dm	螺栓孔数量 n (个) K-BO OTB.n WT.	法兰厚度		法兰高度		重量 (kg)
		d1	dB	D2	h	h1						b	b1	h4	12820	
15	95	12	19	47	2	3	14	65	19	30	4	12	12	33	0.61	0.68
20	105	18	26	58	2	3		75	26	38		14	12	36	0.86	0.87
25	115	25	33	68	2	3		85	33	45		16	12	38	1.17	1.05
32	135	31	39	78	2	3		100	39	55		16	13	40	1.58	1.54
40	145	38	46	88	3	4		110	46	64		17	13	42	1.96	1.85
50	160	49	59	102	3	4		125	59	76		19	13	45	2.58	2.28
65	180	66	78	122	3	4		145	78	94		21	15	47	3.42	3.19
80	195	78	91	133	3	4	160	91	110	21	17	50	3.71	4.21		
100	215	98	110	158	3	4	180	110	130	23	17	50	4.73	4.90		
125	245	121	135	184	3	4	210	135	156	25	19	57	6.38	6.75		
150	280	146	161	212	3	4	240	161	180	25	19	57	7.81	8.30		
200	335	202	222	268	3	4	295	222	240	27	21	58	10.1	11.79		
250	405	254	273	320	3	4	355	273	292	28	23	65	14.49	17.36		
300	460	303	325	370	4	5	410	325	346	28	24	66	17.78	22.76		
350	520	351	377	430	4	5	470	377	400	30	28	70	22.88	32.04		
400	580	398	426	482	4	5	525	426	450	34	32	75	31	43.00		
500	710	501	530	585	4	5	650	530	559	44	38	90	57.01	70.97		
600	840	602	630	685	5	6	770	636	660	45	41	90	80.03	99.30		
800	1020	-	820	905	5	-	39	950	820	-	24	49	-	104.41	-	
1000	1255	-	1020	1110	5	-	45	1170	1020	-	28	58	-	179.37	-	
1200	1485	-	1220	1330	5	-	52	1390	1220	-	32	71	-	297.78	-	

德标法兰
DIN FLANGE

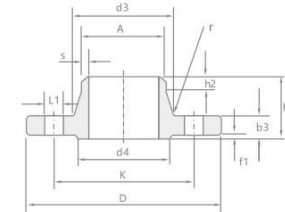
PN=16



DIN 2527



DIN 2577



DIN 2633

公称 口径 DN	管子 外径 A	法兰 外径 D	螺栓孔中 心圆直径 K	螺栓 孔径 L	螺栓 数量 n	螺栓 Th	密封面			法兰厚度			法兰内径 2577		法兰颈				法兰 高度 h1
							d	f	f1	b1	b2	b3	B	d3	s	r	h2		
10	17.2	90	60	14	4	M12	41	2	2	14	14	14	18.0	28	1.8	4	6	35	
15	21.3	95	65	14	4	M12	46	2	2	14	14	14	22.0	32	2.0	4	6	35	
20	26.9	105	75	14	4	M12	56	2	2	16	16	16	27.5	40	2.3	4	6	38	
25	33.7	115	85	14	4	M12	65	3	2	16	16	16	34.5	45	2.6	4	6	38	
32	42.4	140	100	18	4	M16	76	3	2	16	18	16	43.5	56	2.6	6	6	40	
40	48.3	150	110	18	4	M16	84	3	3	16	18	16	49.5	64	2.6	6	7	42	
50	60.3	165	125	18	4	M16	99	3	3	18	20	18	61.5	75	2.9	6	8	45	
65	76.1	185	145	18	4	M16	118	3	3	18	20	18	77.5	90	2.9	6	10	45	
80	88.9	200	160	18	8	M16	132	3	3	20	20	20	90.5	105	3.2	8	10	50	
100	114.3	220	180	18	8	M16	156	3	3	20	22	20	116.0	131	3.6	8	12	52	
125	139.7	250	210	18	8	M16	184	3	3	22	22	22	141.5	156	4.0	8	12	55	
150	168.3	285	240	22	8	M20	211	3	3	22	24	22	170.5	184	4.5	10	12	55	
200	219.1	340	295	22	12	M120	266	3	3	24	26	24	221.5	235	5.9	10	16	62	
250	273.0	405	355	26	12	M24	319	3	3	26	29	26	276.5	292	6.3	12	16	70	
300	323.9	460	410	26	12	M24	370	4	4	28	32	28	327.5	344	7.1	12	16	78	
350	355.6	520	470	26	16	M24	429	4	4	30	35	30	359.0	390	8.0	12	16	82	
400	406.4	580	525	30	16	M27	480	4	4	32	38	32	411.0	445	8.0	12	16	85	
450	457.0	640	585	26	20	M27	548	4	-	42	-	-	462.0	513	3.6	8	12	52	
500	508.0	715	650	33	20	M30	609	4	4	36	46	34	513.5	548	8.0	12	16	90	
600	610.0	840	770	36	20	M33	720	5	5	38	52	36	616.5	652	8.8	12	18	95	